



NOTICE DE MONTAGE
INSTRUCTIONS / HANDLEIDING

CHARIOT EXCLUSIVE AMALIA INGENIEUSE
EXCLUSIVE AMALIA INGENIEUSE TROLLEY
EXCLUSIVE AMALIA INGENIEUSE ROLWAGEN

Réf./Réf. CPEi360E13. CPEi360i



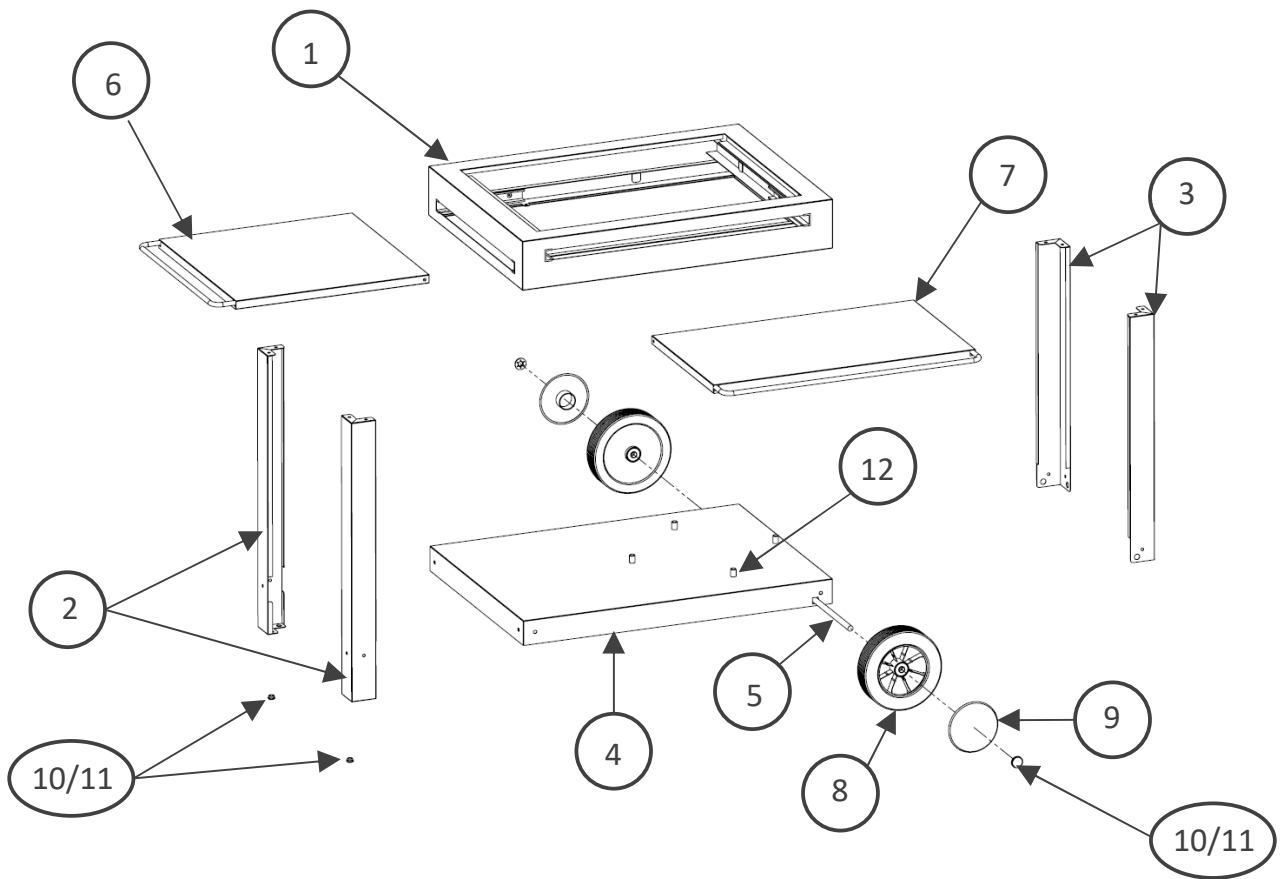
Merci d'avoir acheté ce produit LE MARQUIER© labellisé Origine France Garantie !
Consulter cette notice avant l'utilisation

Thank you for purchasing this product with certificate of guaranteed French origin! Consult this instruction manual before use.

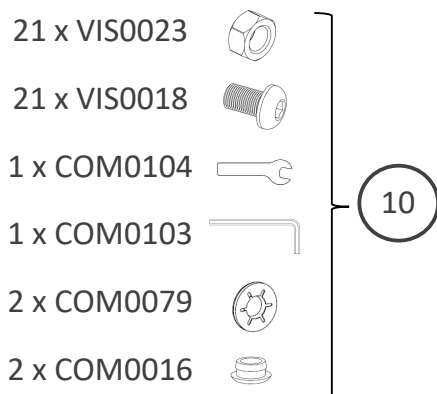
Bedankt voor uw aankoop van dit product met gecertificeerd garantielabel 'Product vervaardigd in Frankrijk'! Raadpleeg deze handleiding vóór gebruik

Pièces incluses

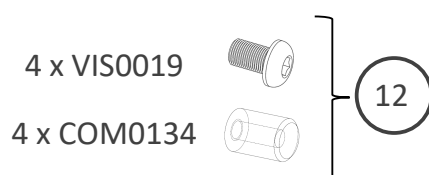
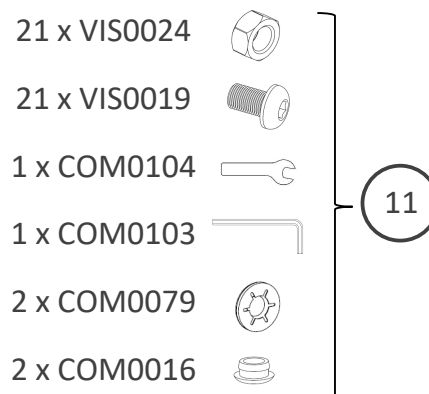
Supplied parts / Meegeleverde onderdelen :



Pochette De Vis ACIER



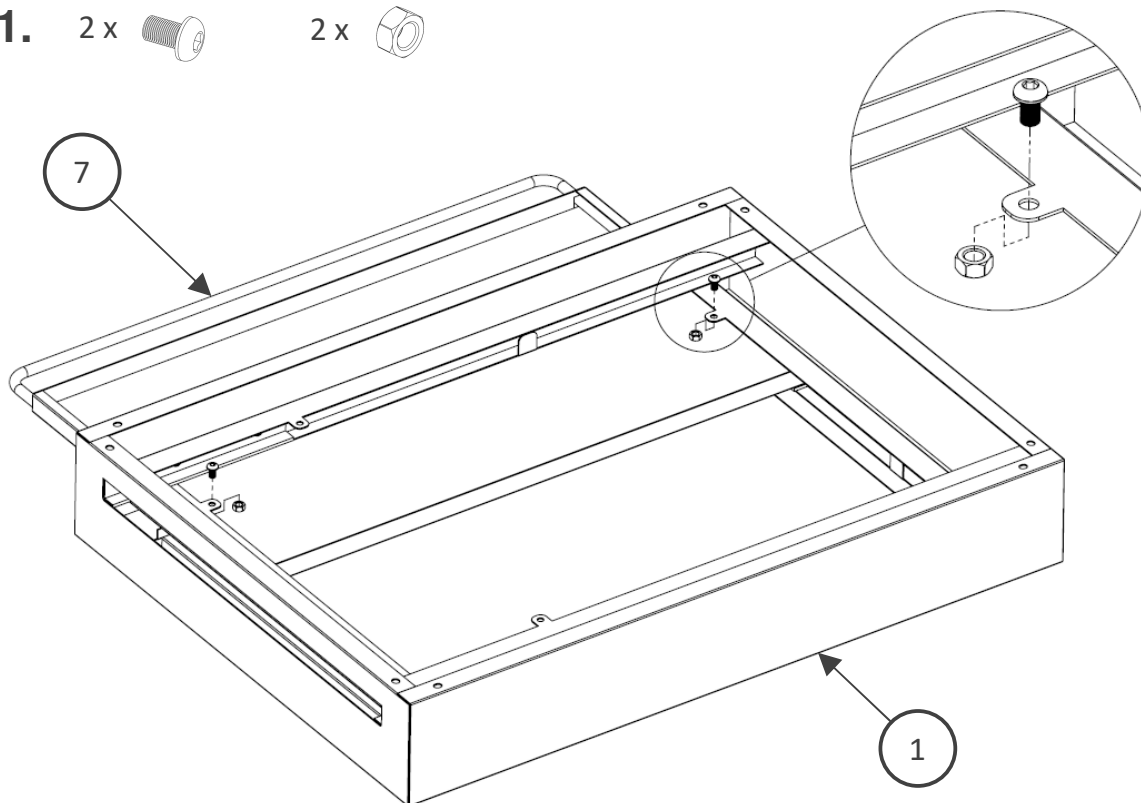
Pochette De Vis INOX



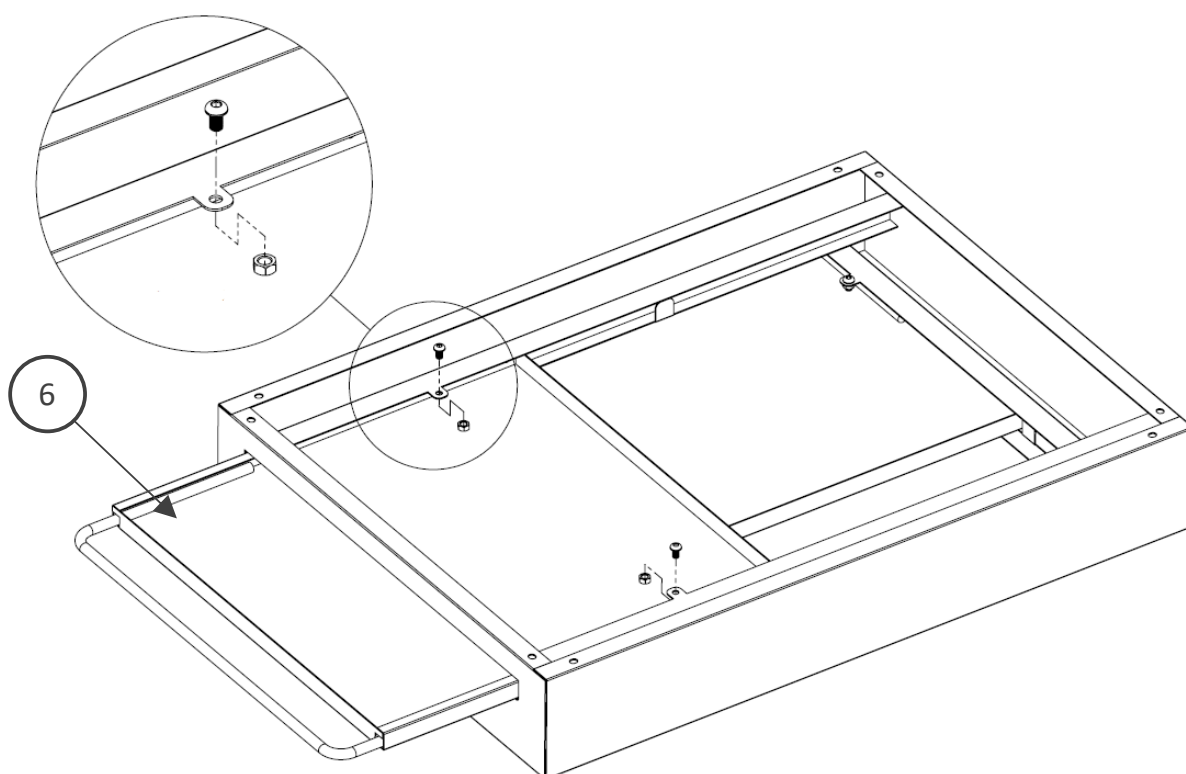
N° Repère	Réf. Pièce	Description	Qt
1	1365001 A	Plateau supérieur Upper tray / Bovenblad	1
2	1365002 A	Pieds longs Long legs / Lange poten	2
3	1365003 A	Pieds courts Short legs / Korte poten	2
4	1365004 A	Plateau inférieur Lower tray / Onderblad	1
5	1365005 A	Axe de roue Wheel axle / Wielas	1
6	1365006 A	Petite tablette	1
7	1365010 A	Grande tablette	1
8	COM0178	Roue Ø180 Wheel Ø180 / Wiel Ø180	2
9	COM0195	Enjoliveur	2
10	POC0006	Pochette vis chariot ou desserte ingenieuse + belha Acier	1
11	POC0007	Pochette vis chariot ou desserte ingenieuse + belha Inox	1
12	POC0012	Pochette vis de taquet gaz à visser Inox	1

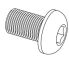

Montage Assembly / Montage :

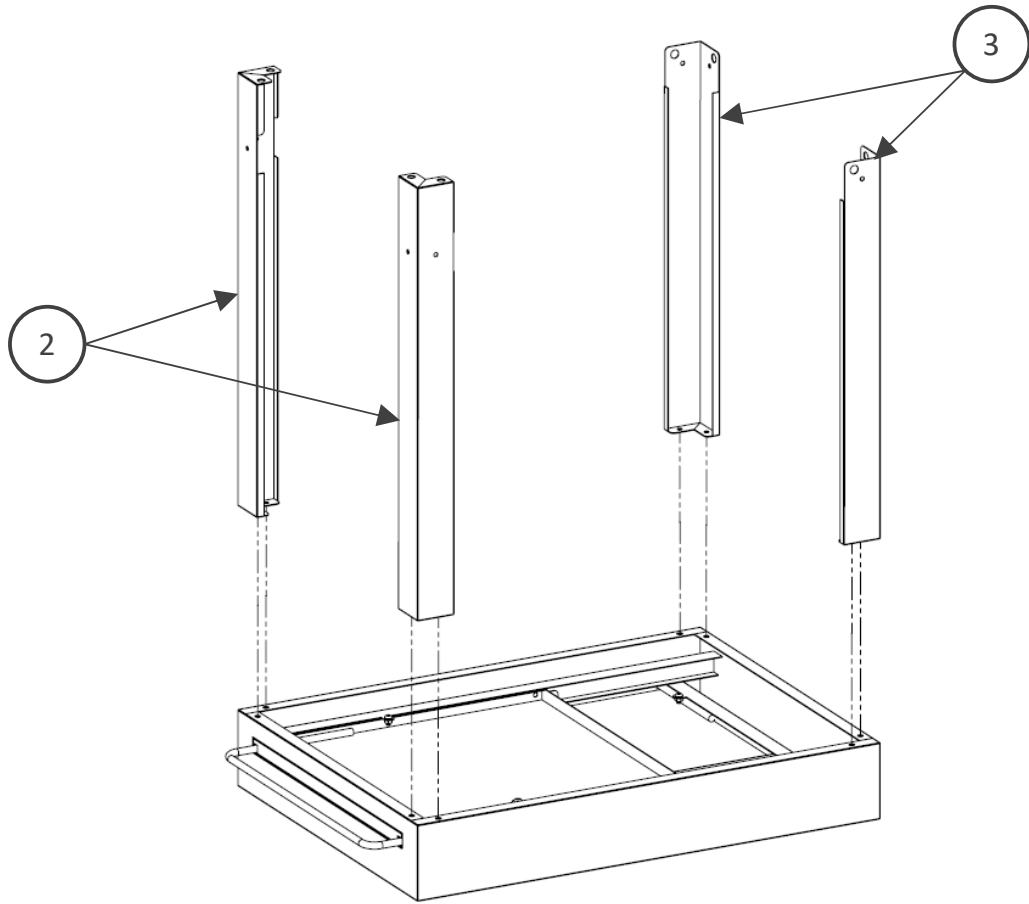
1. 2x  2x 

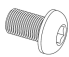



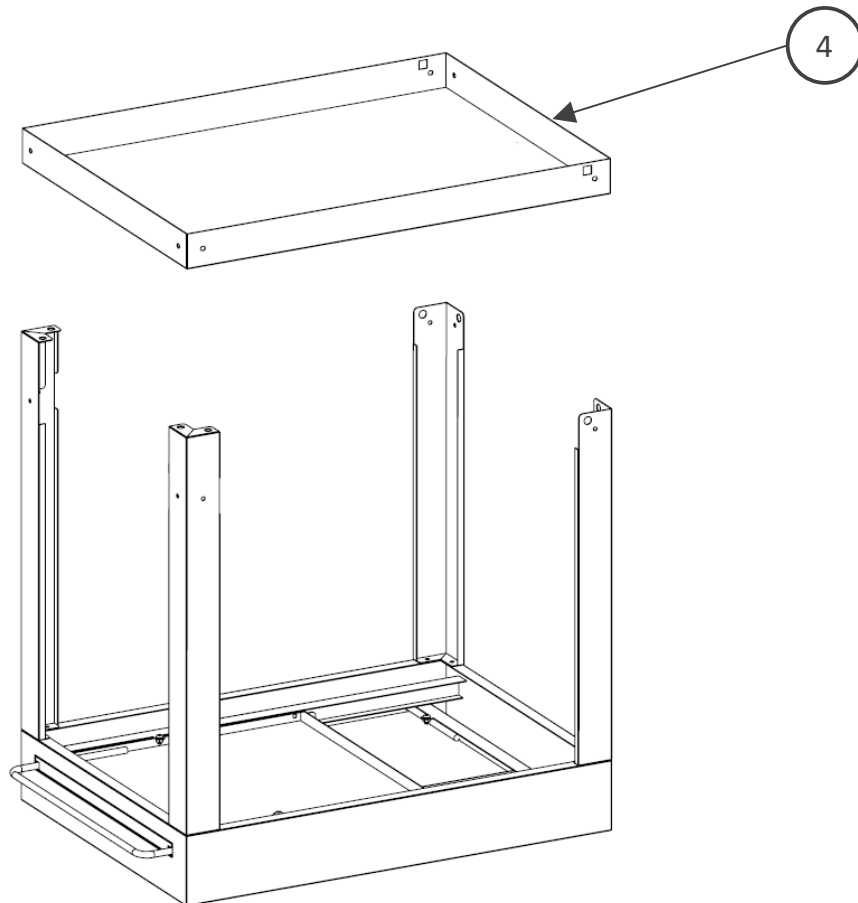
2. 2x  2x 



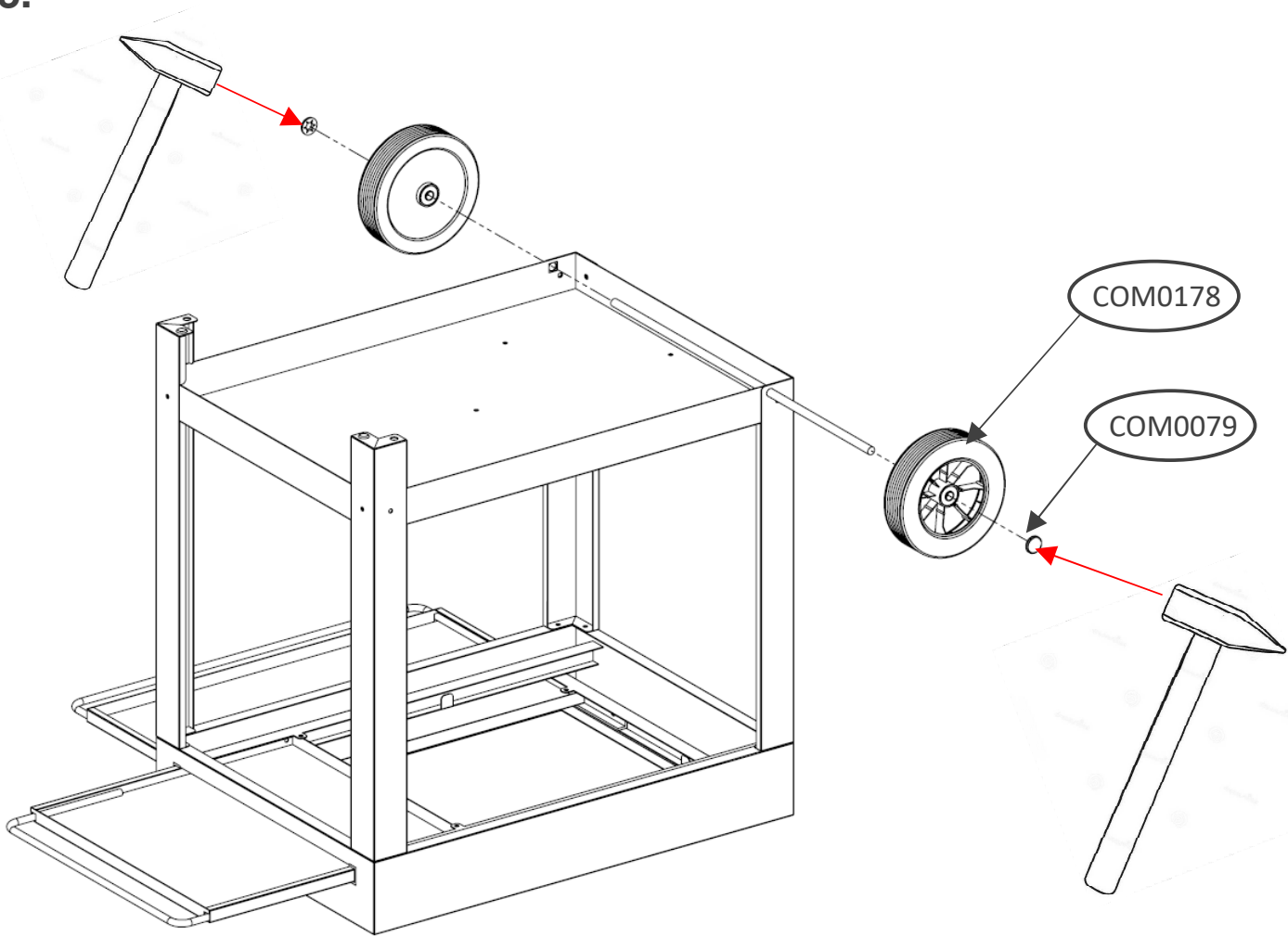
3. 8 x  8 x 



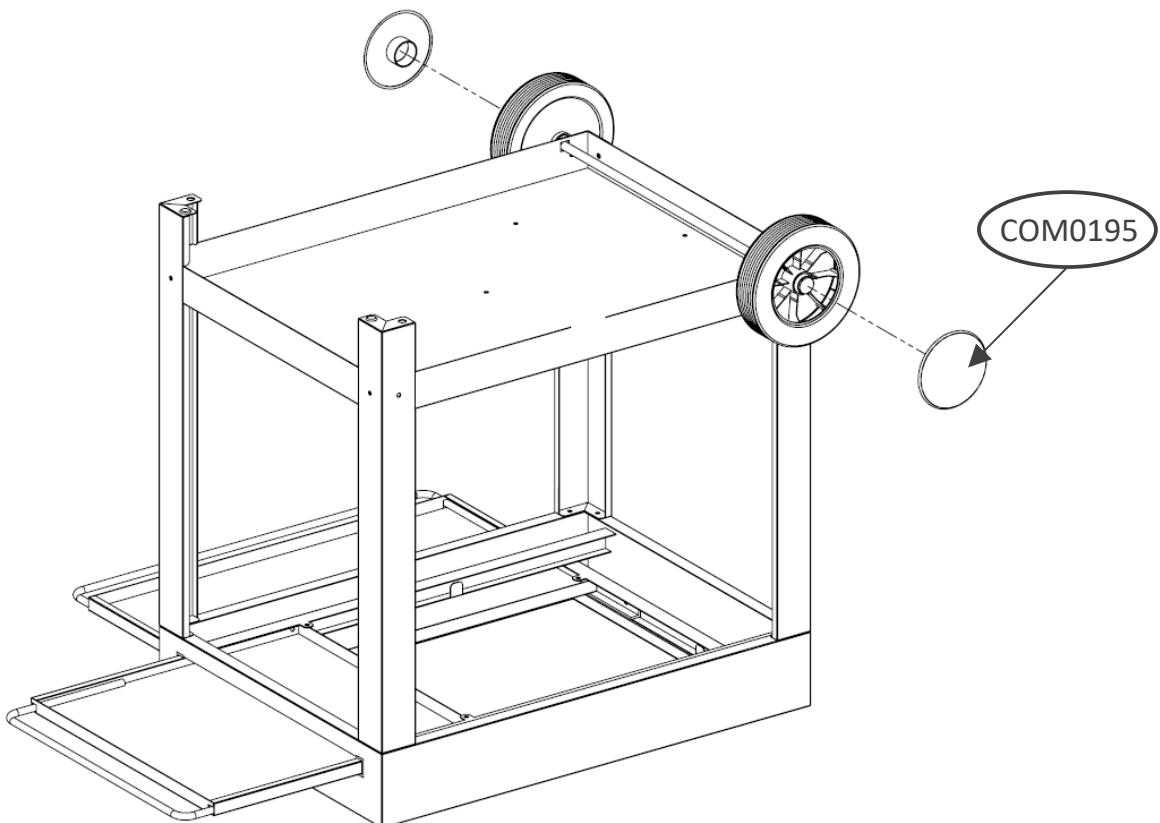
4. 8 x  8 x 



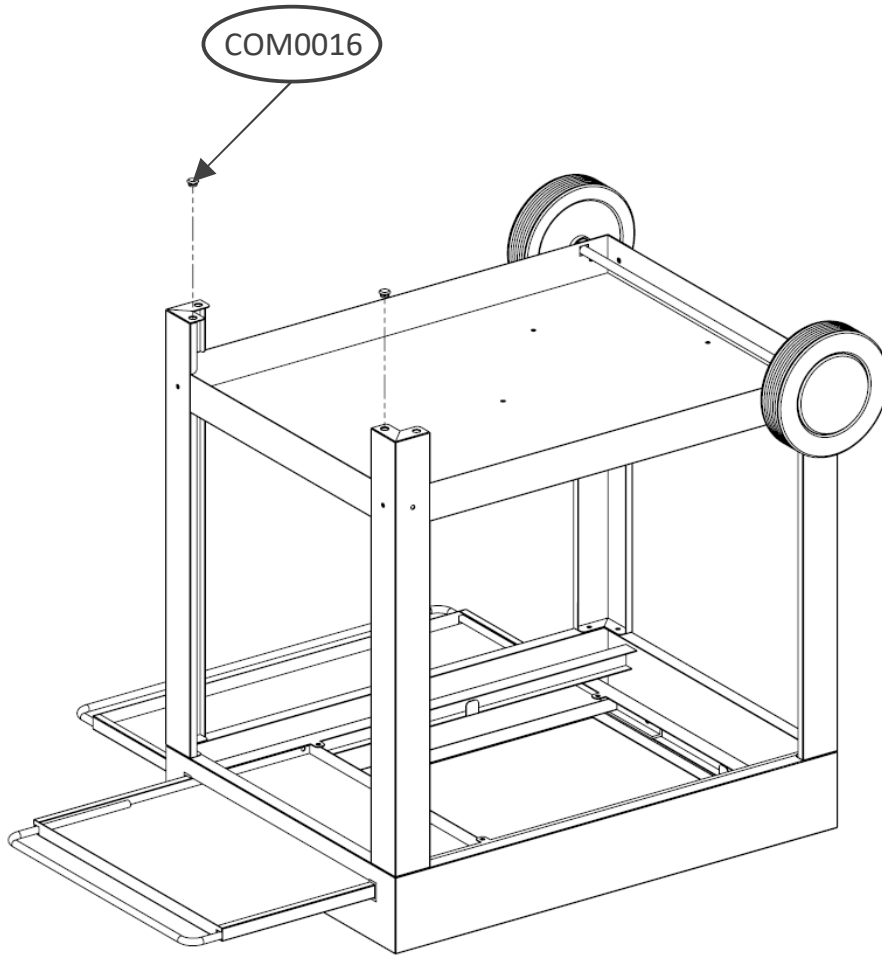
5.



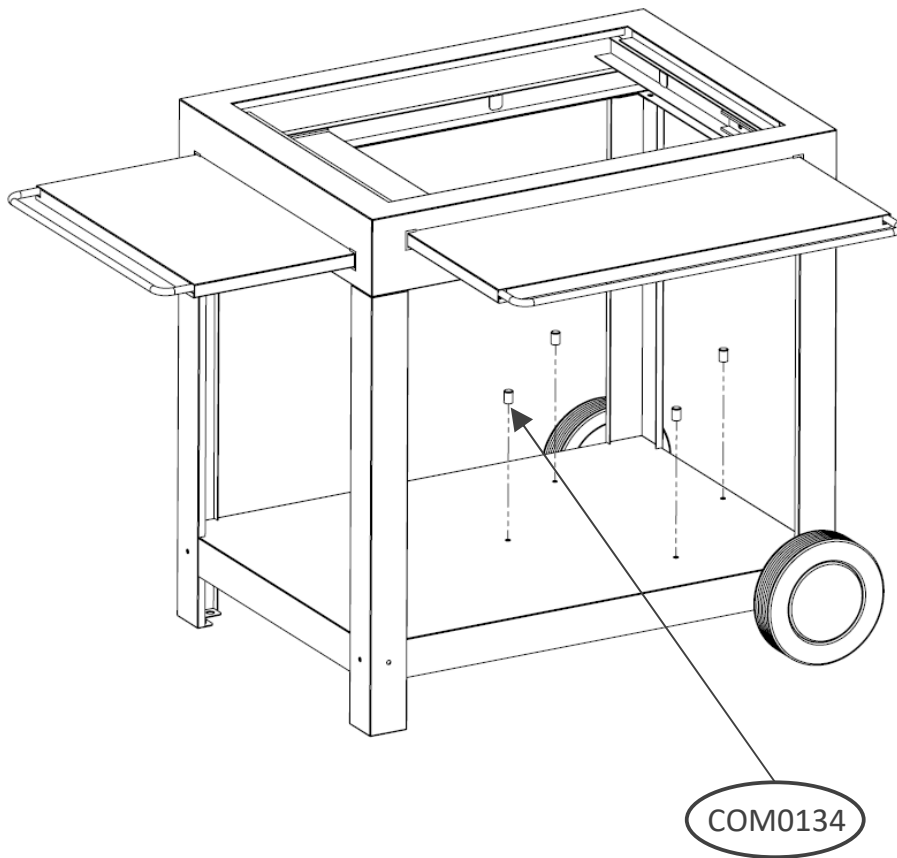
6.



7.



8. 4 x 



Contrôlé par:

Pour toute réclamation Complaints / Indien u een klacht heeft

Contactez notre Service après-vente sur le lien

Please contact our after-sales services

Gelieve contact op te nemen met onze dienst na verkoop

<https://maisonlemarquier.zendesk.com/>

